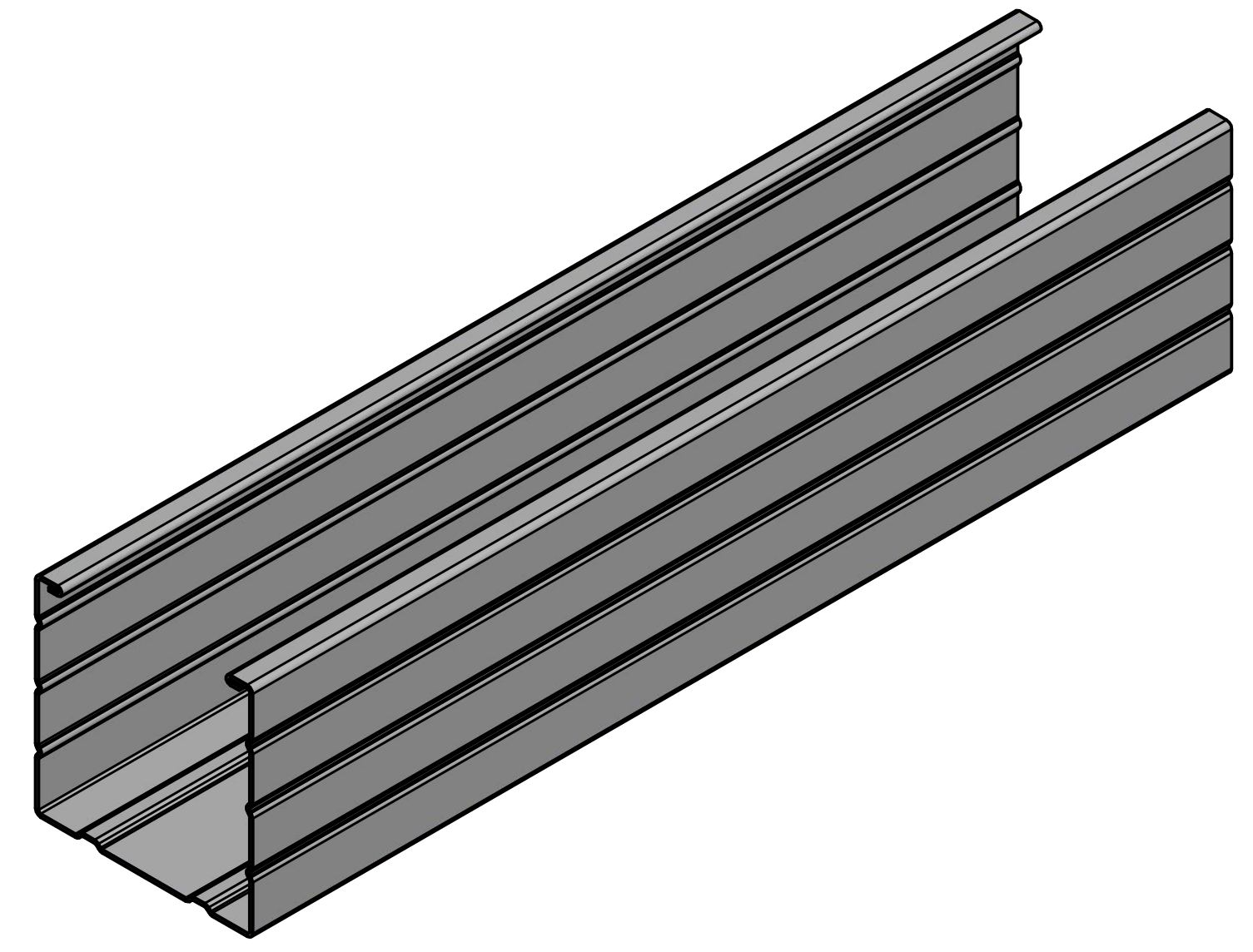
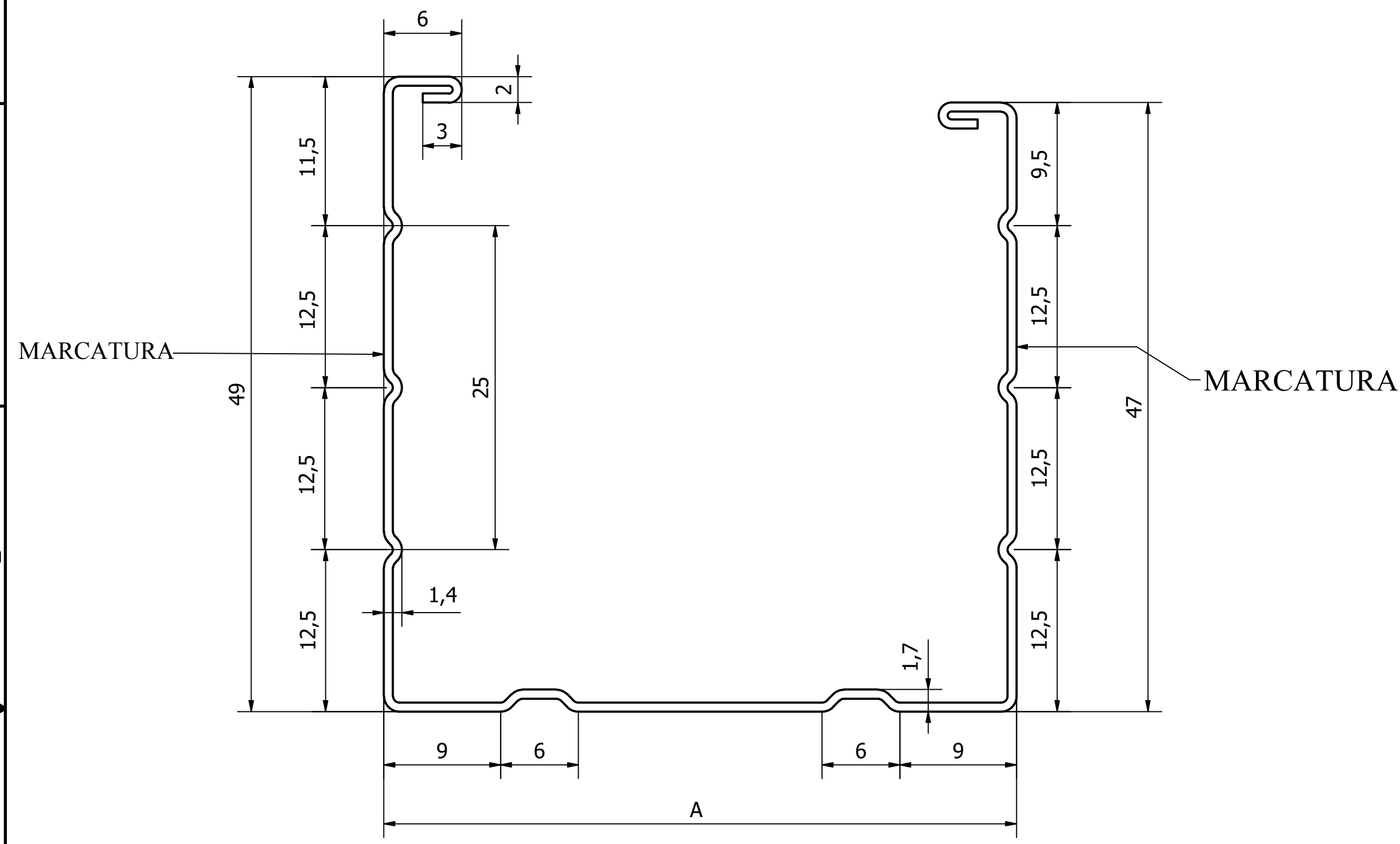


Note: **PRODUZIONE:MONTANTE CW**

Revisione			
Zona	Descrizione	Data	Approvato



Spessore: 0.4-1 mm  
 Materiale: Acciaio zincato

A	Sviluppo Coil
48,8	158
53,8	163
73,8	183
98,8	208
123,8	233
148,8	258

Quantità		Proiezione angolare 3D					
						Via Cervantes nr.17, 88049 - Soveria Mannelli (CZ)	
Nr:				Data	Nome	Descrizione MONTANTE CW 50-75-100-125-150	
1				Disegnato		PROFILTEK MONTANTE CW-48,8	
2				Verificato		CW-53,8	
3				Approvato		CW-73,8	
4						CW-98,8	
5						CW-123,8	
6						CW-148,8	
7							
		Data	Nome			A2	